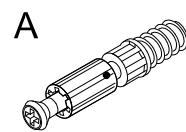
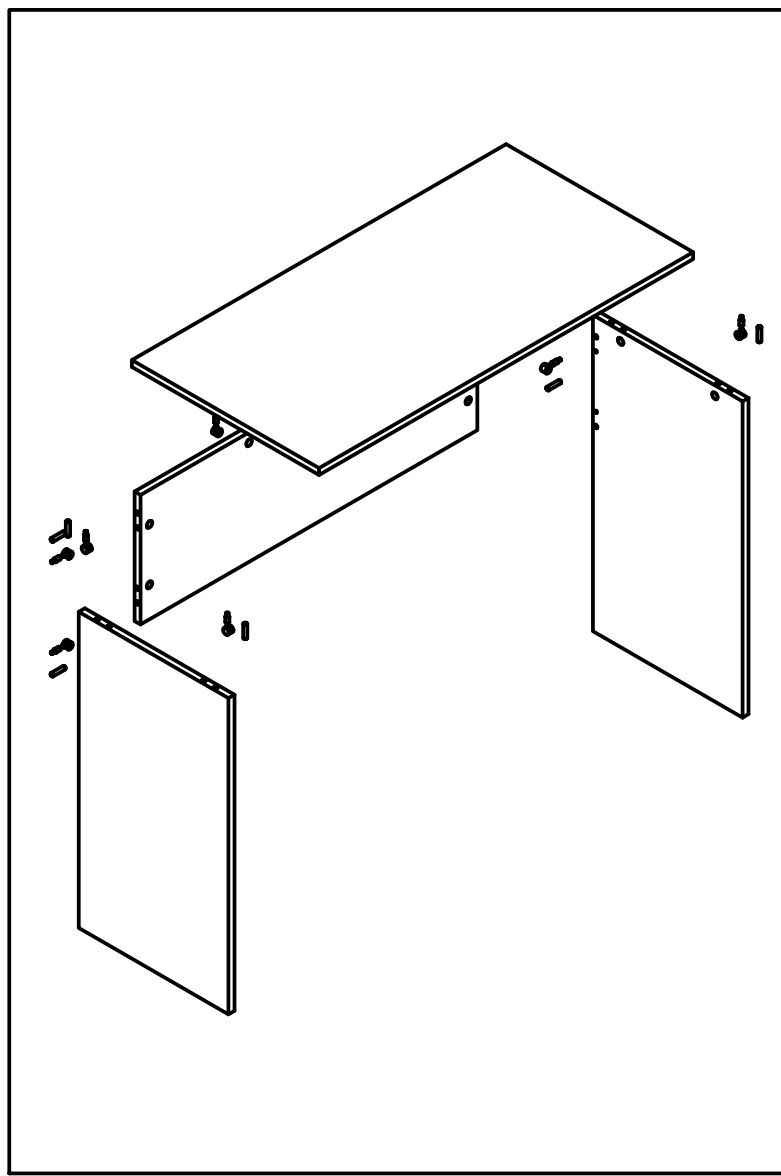
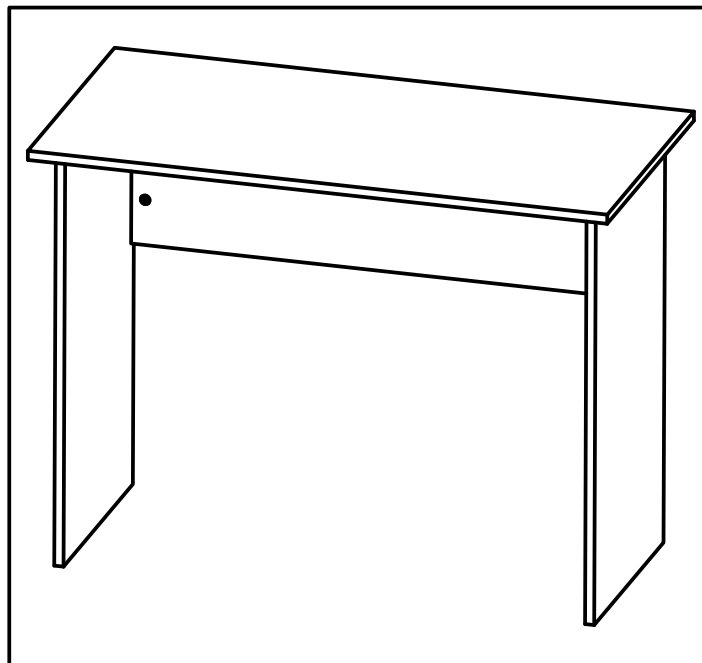
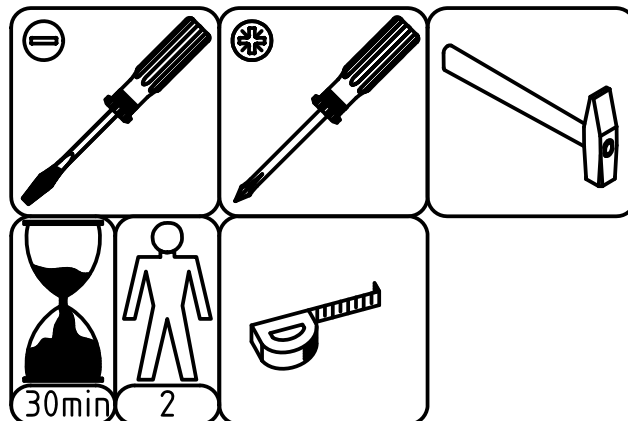


INSTRUKCJA MONTAŻU
ASSEMBLING INSTRUCTIONS

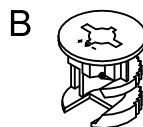
STANDARD MAŁY

BIURKO



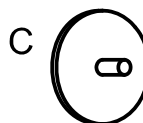
x10

TRZPIEŃ



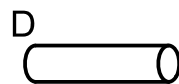
x10

PUSZKA MIMOŚRODOWA



x10

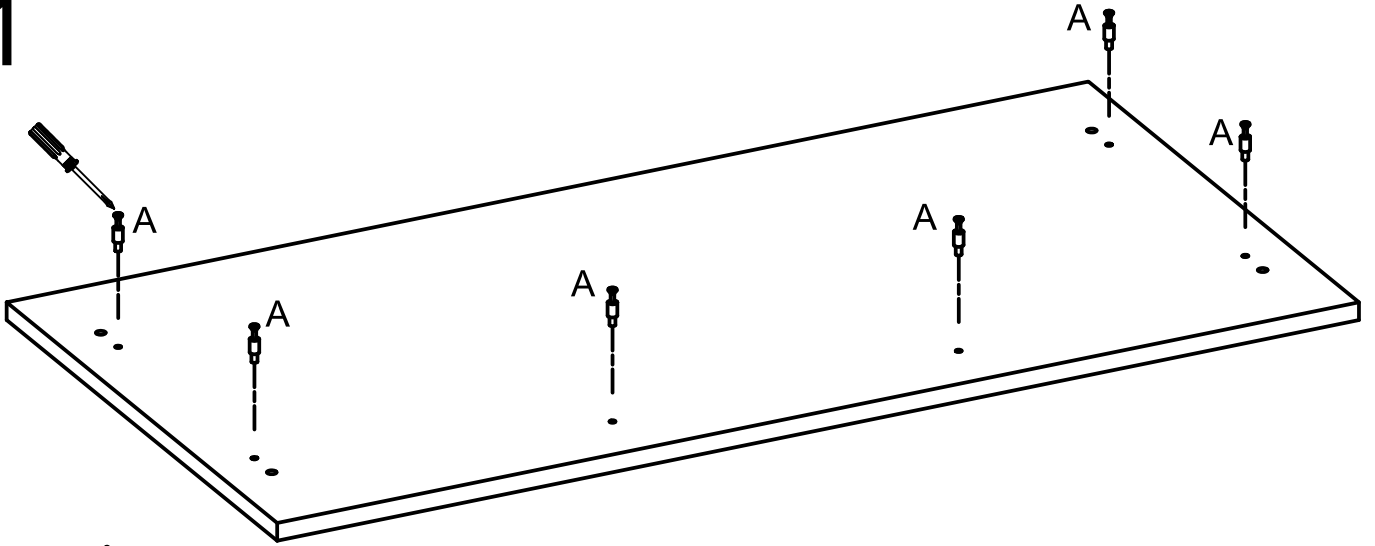
ZAŚLEPKA MIMOŚRODOWA



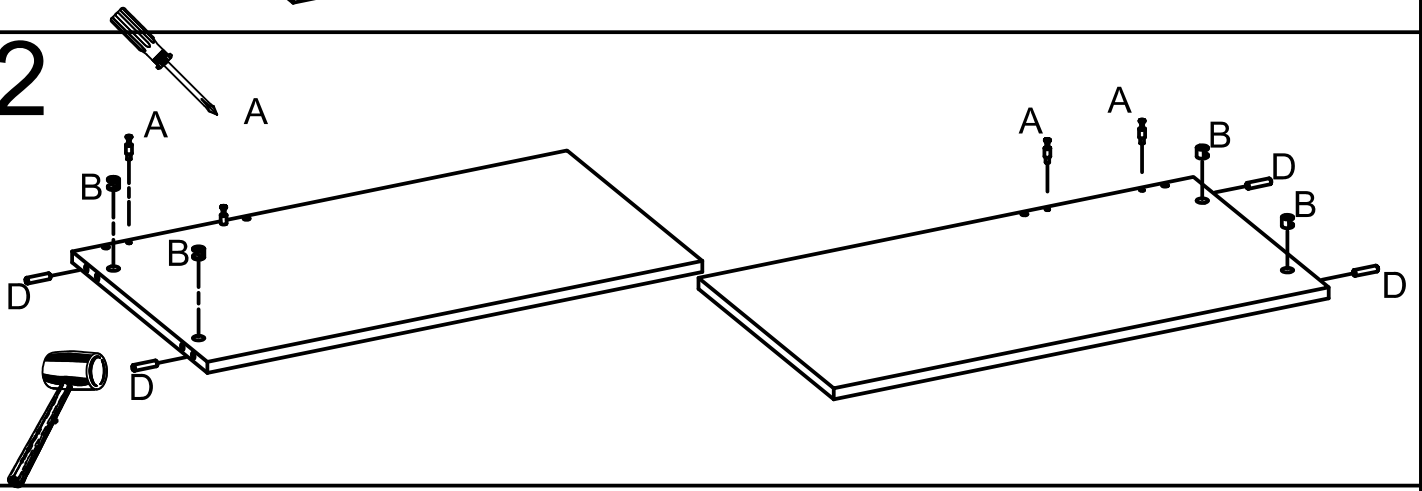
x8

KOŁEK DREWNIANY 8x35

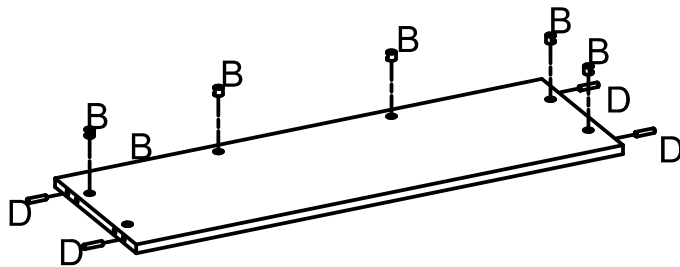
1



2



3



4

